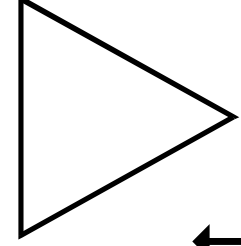
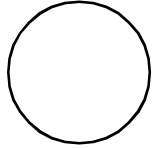


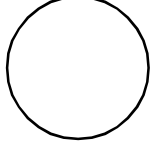
A↑↑



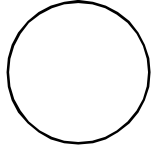
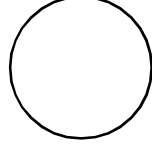
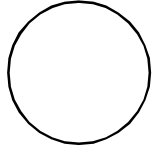
E↑↑



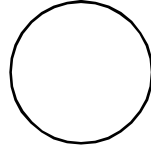
D⇌

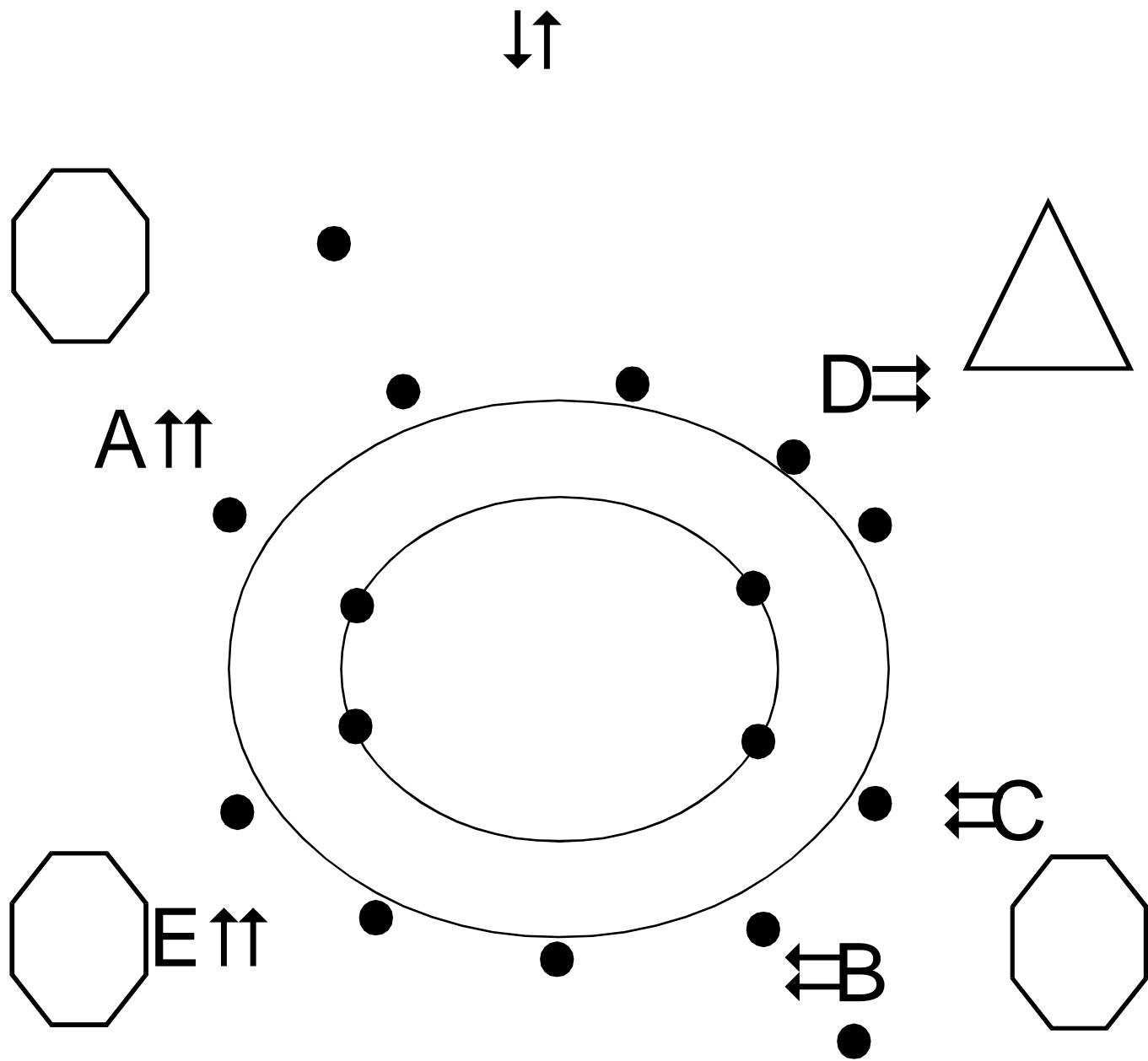


⇌C



⇌B

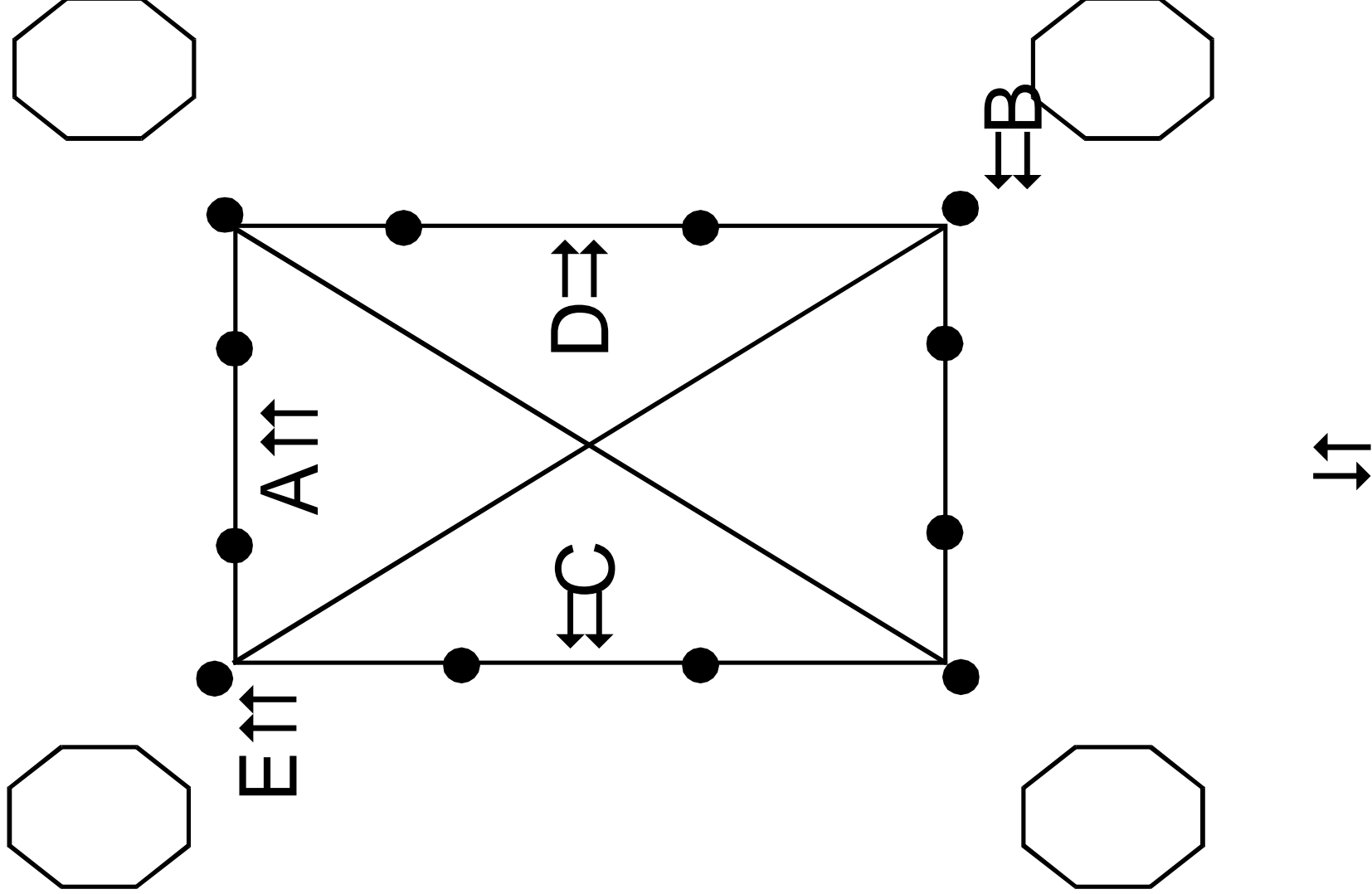




UrHu ry/Urjala 29.-30.9.

ESTE 4

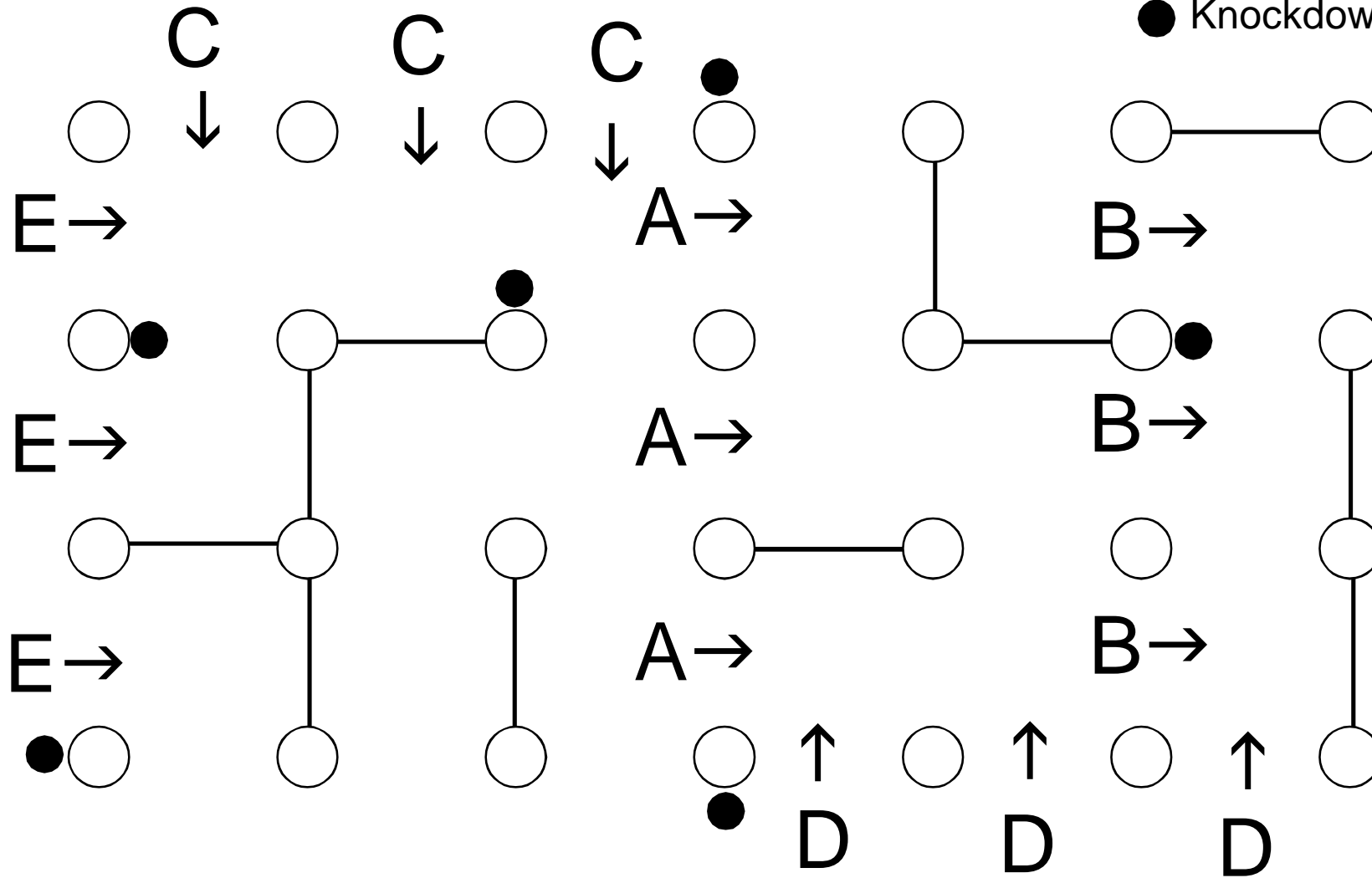
● Knockdown



UrHu ry/Urjala 29.-30.9.

ESTE 5

● Knockdown



↕